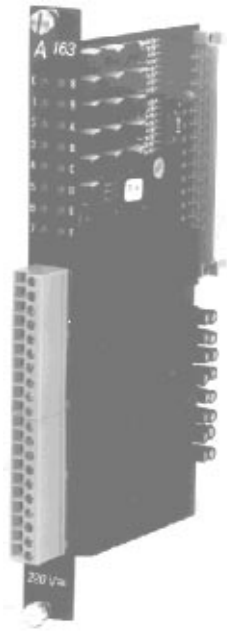




A6

DIGITALE AUSGANGSMODULE A163 - 16 RELAIS-AUSGÄNGE 220 VAC / 2 A

SPS-SYSTEME
MULTICONTROL-KOMPONENTEN



A163

- 16 digitale Relais-Ausgänge
- 4 Gruppen mit getrenntem Bezugspotential; auf jede Gruppe kann daher ein anderes Potential gelegt werden
- Maximale Schaltspannung 250 VAC oder 30 VDC
- Schaltstrom max. 2 A je Ausgang

TECHNISCHE DATEN

A163

Anzahl der Ausgänge gesamt in Gruppen zu	16 4
Ausführung	Relais
Schaltspannung AC DC	max. 250 VAC max. 30 VDC
Schaltstrom je Ausgang je Gruppe	max. 2 A max. 5 A
Schaltverzögerung log. 0 → log. 1 log. 1 → log. 0	ca. 10 ms ca. 15 ms
Schutzbeschaltung	extern durch Anwender, generell vorgeschrieben
Schaltvorgänge mechanisch elektrisch	> 2 · 10 ⁷ > 1 · 10 ⁵
Spannungsfestigkeit Kontakt - Spule	2000 V _{eff}
Leistungsaufnahme bei +8 V bei +15 V	0,2 W Ausg. 0 / Ausg. 1 / Ausg. 0 → 1 0 / 4,2 / 10,3 W
Dokumentation deutsch englisch französisch italienisch spanisch	Hardware-Manual MULTICONTROL MAHWMULTI-0 MAHWMULTI-E MAHWMULTI-F MAHWMULTI-I MAHWMULTI-S

STECKPLÄTZE

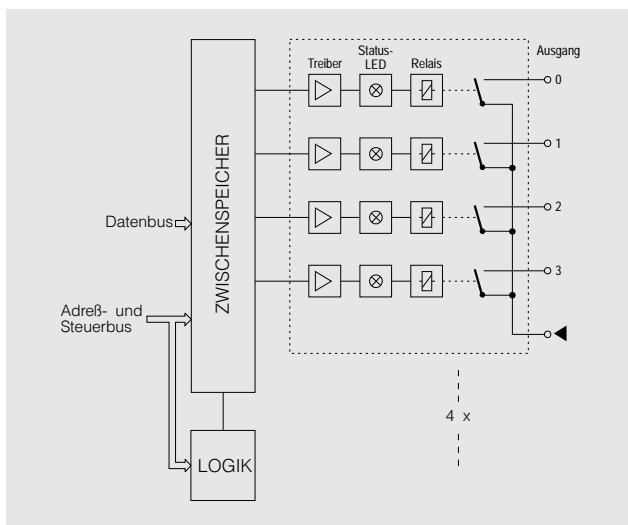
Das Ausgangsmodul A163 kann in den Baugruppenträgern MULTI, MIDI und M264 auf allen Anwendersteckplätzen betrieben werden.

Baugruppenträger	Steckplatz	0	1	2	3	4	5	6	7	8	9	A	B	C	D	E	F
MULTI Basisrack		●	●	●	●	●	●	●	●	●	●	●	●	●	●	●	●
MULTI Expansionsrack		●	●	●	●	●	●	●	●	●	●	●	●	●	●	●	●
MIDI		○	●	●	●	●	●	●	●	●	●	●	●	●	●	●	●
M264		●	●	●	●	●	●	●	●	●	●	●	●	●	●	●	●

BESTELLDATEN

MDA163-0	Digitales Ausgangsmodul, 16 Relais-Ausgänge, Schaltspannung 220 VAC / 24 VDC, Schaltstrom max. 2 A je Ausgang, LED-Statusanzeigen
-----------------	---

SCHEMA



ANSCHLÜSSE



0	Ausgang 0	8	Ausgang 8
1	Ausgang 1	9	Ausgang 9
2	Ausgang 2	A	Ausgang A
3	Ausgang 3	B	Ausgang B
▶	Bezugspot. für Ausg. 0 - 3	▶	Bezugspot. für Ausg. 8 - B
4	Ausgang 4	C	Ausgang C
5	Ausgang 5	D	Ausgang D
6	Ausgang 6	E	Ausgang E
7	Ausgang 7	F	Ausgang F
▶	Bezugspot. für Ausg. 4 - 7	▶	Bezugspot. für Ausg. C - F

¹⁾ Bei Verwendung von Stromversorgungsmodulen mit erweiterten Diagnosefunktionen darf der Steckplatz F im dritten Expansionsbaugruppenträger nicht verwendet werden.