



A6

DIGITALE AUSGANGSMODULE A115 - 16 TRANSISTOR-AUSGÄNGE 24 VDC / 0,5 A

SPS-SYSTEME
MULTICONTROL-KOMPONENTEN



A115

- 16 digitale Transistor-Ausgänge
- Schaltspannung 24 VDC
- Schaltstrom max. 0,5 A je Ausgang

TECHNISCHE DATEN

A115

Anzahl der Ausgänge gesamt in Gruppen zu	16 -
Ausführung	Transistoren
Galvanische Trennung Ausgang - SPS Ausgang - Ausgang	JA NEIN
Schaltspannung nominal minimal maximal	24 VDC 18 VDC 30 VDC
Schaltstrom je Ausgang Modul	max. 0,5 A max. 6 A
Schaltverzögerung log. 0 → log. 1 log. 1 → log. 0	ca. 100 μs ca. 200 μs
Schutzbeschaltung	extern durch Anwender (Empfehlung)
Restspannung der Transistoren	< 1 V bei 0,5 A
Leistungsaufnahme bei +8 V	0,8 W
Dokumentation deutsch englisch französisch italienisch spanisch	Hardware-Manual MULTICONTROL MAHWMULTI-0 MAHWMULTI-E MAHWMULTI-F MAHWMULTI-I MAHWMULTI-S

STECKPLÄTZE

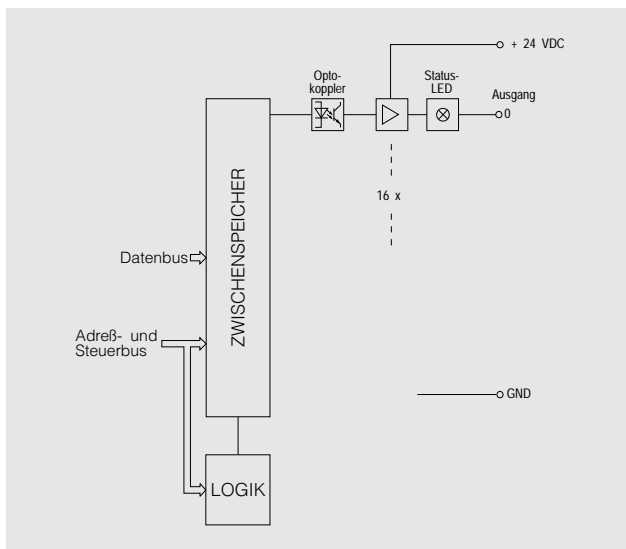
Das Ausgangsmodul A115 kann in den Baugruppenträgern MULTI, MIDI und M264 auf allen Anwendersteckplätzen betrieben werden.

Baugruppenträger	Steckplatz	0	1	2	3	4	5	6	7	8	9	A	B	C	D	E	F	
MULTI Basisrack		●	●	●	●	●	●	●	●	●	●	●	●	●	●	●	●	●
MULTI Expansionsrack		●	●	●	●	●	●	●	●	●	●	●	●	●	●	●	●	1)
MIDI		○	●	●	●	●	●	●	●	●	●	●	●	●	●	●	●	
M264		●	●	●	●	●	●	●	●	●	●	●	●	●	●	●	●	

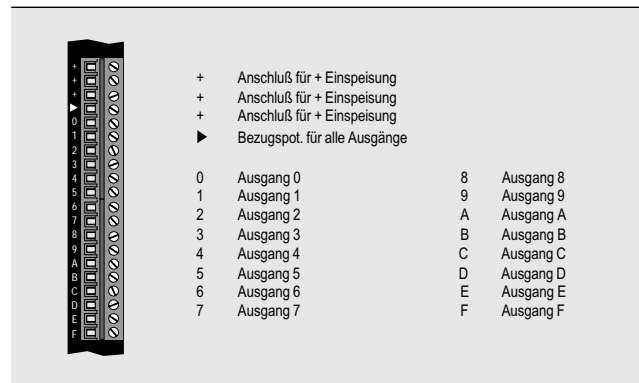
BESTELLDATEN

MDA115-0	Digitales Ausgangsmodul, 16 Transistor-Ausgänge, Schaltspannung 24 VDC, Schaltstrom max. 0,5 A je Ausgang, LED-Statusanzeigen
-----------------	---

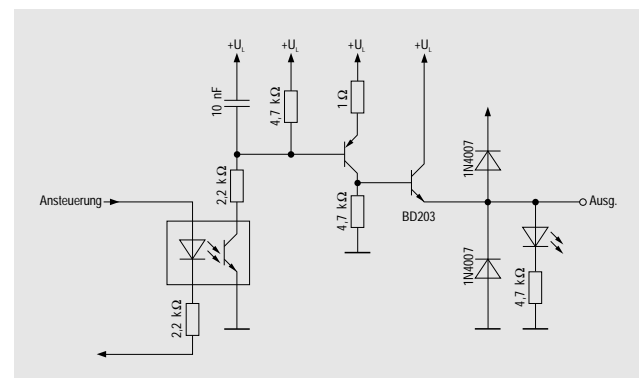
SCHEMA



ANSCHLÜSSE



AUSGANGSSCHALTUNG



¹⁾ Bei Verwendung von Stromversorgungsmodulen mit erweiterten Diagnosefunktionen darf der Steckplatz F im dritten Expansionsbaugruppenträger nicht verwendet werden.