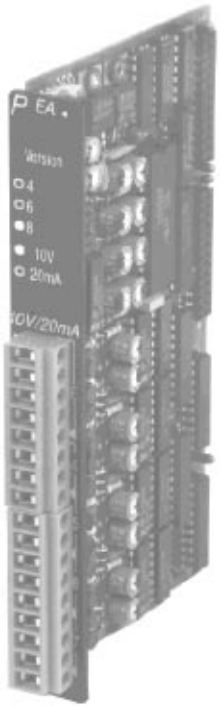


A4

ANALOGE EIN-/AUSGANGSMODULE PEA8 - 4 EINGÄNGE, 4 AUSGÄNGE

SPS-SYSTEME
MINICONTROL-KOMPONENTEN



PEA8

- 4 analoge Eingänge
- Eingangssignal 0 - 10 V oder 0 - 20 mA
- 10 Bit Auflösung
- 4 analoge Ausgänge
- Ausgangssignal 0 - 10 V oder 0 - 20 mA
- Softwaremäßige Bedienung mit Standard-Funktionsbausteinen

STECKPLÄTZE

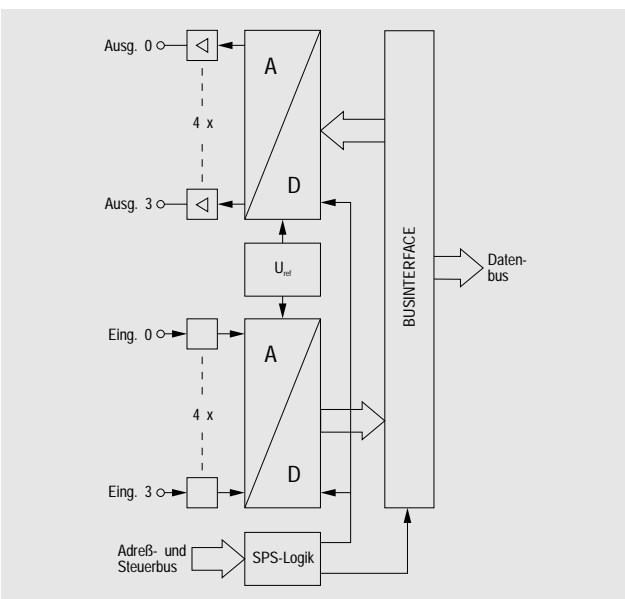
0 1 2 3 4 5

PEA8	Grundeinheit C (CP32)	● ●
------	-----------------------	-----

BESTELLDATEN

MCPEA8-1	Analoges Ein-/Ausgangsmodul, 4 analoge Eingänge, Eingangsspannung 0 - 10 V, 10 Bit Auflösung, 4 analoge Ausgänge, Ausgangsspannung 0 - 10 V, ohne galvanische Trennung
MCPEA8-2	Analoges Ein-/Ausgangsmodul, 4 analoge Eingänge, Eingangsstrom 0 - 20 mA, 10 Bit Auflösung, 4 analoge Ausgänge, Ausgangsstrom 0 - 20 mA, ohne galvanische Trennung

SCHEMA



TECHNISCHE DATEN

	PEA8-1	PEA8-2
Anzahl der Eingänge	4	4
Eingangssignal nominal maximal zulässig	0 bis 10 V -0,3 V bis +13 V	0 bis 20 mA 70 mA
Auflösung der Eingänge	10 Bit	10 Bit
Umwandlungszeit je Kanal	ca. 10 ms	ca. 10 ms
Eingangsstrom	< 250 nA	-
Bürde	-	50 Ω
Spannungsabfall bei 20 mA	-	1 V
Genauigkeit der Eingänge		
Grundgenauigkeit bei 20 °C	$\pm 0,3 \%$	$\pm 0,3 \%$
Offsetdrift	$\pm 0,0025 \%/^{\circ}\text{C}$	$\pm 0,0055 \%/^{\circ}\text{C}$
Gaindrift	$\pm 0,025 \%/^{\circ}\text{C}$	$\pm 0,03 \%/^{\circ}\text{C}$
Linearität	0,2 %	0,2 %
Anzahl der Ausgänge	4	4
Ausgangssignal	0 bis 10 V	0 bis 20 mA
Auflösung der Ausgänge	8 Bit	8 Bit
Genauigkeit der Ausgänge		
Offset bei 20 °C	0,2 %	0,3 %
Offsetdrift (0 bis 60 °C)	$\pm 0,05 \%$	0,08 %
Gainfehler bei 20 °C	$\pm 0,2 \%$	Bürde 50 Ω : 0,5 % Bürde 400 Ω : 3,5 %
Gaindrift	$\pm 0,012 \%/^{\circ}\text{C}$	0,05 $\%/^{\circ}\text{C}$
Linearität	0,2 %	0,2 %
Zul. Belastung der Ausgänge je Kanal	20 mA	
Bürde		max. 400 Ω
Dokumentation		Hardware-Manual MINICONTROL
deutsch		MAHWMINI-0
englisch		MAHWMINI-E
französisch		MAHWMINI-F

ANSCHLÜSSE

0	Analogeingang 0
1	Analogeingang 1
2	Analogeingang 2
3	Analogeingang 3
▶	Bezugspotential für Analogeingänge
U	Spannungsausgang 0 (nur bei PEA8-1)
I	Stromausgang 0 (nur bei PEA8-2)
▶	Bezugspotential für Analogausgänge
U	Spannungsausgang 1 (nur bei PEA8-1)
I	Stromausgang 1 (nur bei PEA8-2)
▶	Bezugspotential für Analogausgänge
U	Spannungsausgang 2 (nur bei PEA8-1)
I	Stromausgang 2 (nur bei PEA8-2)
▶	Bezugspotential für Analogausgänge
U	Spannungsausgang 3 (nur bei PEA8-1)
I	Stromausgang 3 (nur bei PEA8-2)
▶	Bezugspotential für Analogausgänge

SOFTWAREMÄSSIGE BEDIENUNG

Die softwaremäßige Bedienung der analogen Ein- und Ausgänge erfolgt mit den Standard-Funktionsbausteinen AINA und AOTA. Diese Funktionsbausteine sind Bestandteil des Softwarepaketes SWSPSSTD01-0 (siehe dazu auch Abschnitt A7 "SPS-Programmierung").