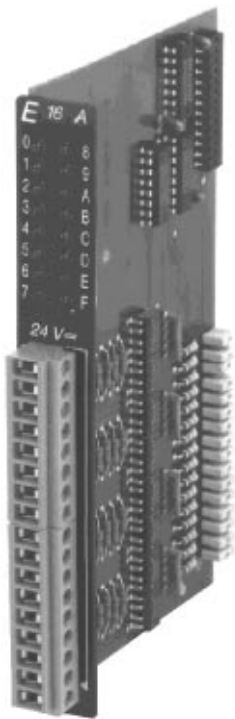
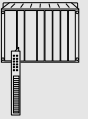


DIGITALE EIN-/AUSGANGSMODULE E16A - 16 EINGÄNGE 24 VDC

SPS-SYSTEME
MINICONTROL-KOMPONENTEN

A4



E16A

- 16 digitale Eingänge
- Eingangsspannung 24 VDC
- Eingangsverzögerung ca. 1 ms bzw. ca. 10 ms

STECKPLÄTZE

Steckplatz 0 1 2 3 4 5

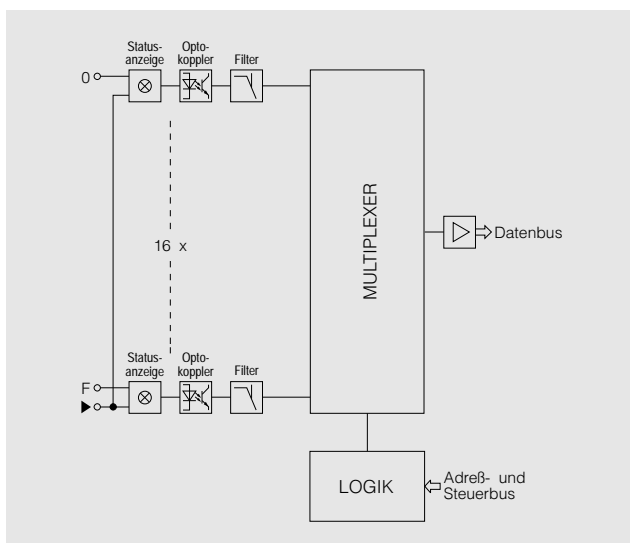
E16A Grundeinheiten A und C



BESTELLDATEN

MCE16A-0	Digitales Eingangsmodul, 16 Eingänge, Eingangsspannung 24 VDC, LED-Statusanzeigen, galvanisch getrennt, Bezugspotential GND, Einschaltverzögerung ca. 10 ms
MCE16A-1	Digitales Eingangsmodul, 16 Eingänge, Eingangsspannung 24 VDC, LED-Statusanzeigen, galvanisch getrennt, Bezugspotential GND, Einschaltverzögerung ca. 1 ms

SCHEMA



TECHNISCHE DATEN

	E16A-0	E16A-1
Anzahl der Eingänge gesamt in Gruppen zu	16 -	
Potentialtrennung Eingang - SPS Eingang - Eingang	JA (Optokoppler) NEIN	
Eingangsspannung nominal minimal maximal	24 VDC 16 VDC 30 VDC	
Eingangswiderstand	ca. 2,2 kΩ	
Schaltswellen log. 0 → log. 1 log. 1 → log. 0	min. 16 VDC max. 12 VDC	
Eingangsstrom bei 24 VDC	ca. 10 mA	
Schaltverzögerung log. 0 → log. 1 log. 1 → log. 0	ca. 10 ms ca. 20 ms	ca. 1 ms ca. 2 ms
Übernahme der Eingangszustände durch die Zentraleinheit	bei Änderung	
Dokumentation deutsch englisch französisch	Hardware-Manual MINICONTROL MAHWMINI-0 MAHWMINI-E MAHWMINI-F	

ANSCHLÜSSE



- 0 Eingang 0
- 1 Eingang 1
- 2 Eingang 2
- 3 Eingang 3
- 4 Eingang 4
- 5 Eingang 5
- 6 Eingang 6
- 7 Eingang 7
- 8 Eingang 8
- 9 Eingang 9
- A Eingang A
- B Eingang B
- C Eingang C
- D Eingang D
- E Eingang E
- F Eingang F
- ▶ Bezugspotential

EINGANGSSCHALTUNG

