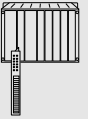


DIGITALE EIN-/AUSGANGSMODULE A12B / A12C - 12 TRANSISTOR-AUSGÄNGE

SPS-SYSTEME
MINICONTROL-KOMPONENTEN

A4



A12B / A12C

- 12 Transistor-Ausgänge
- Schaltspannung 24 VDC
- Schaltstrom 0,5 A / 2 A je Ausgang

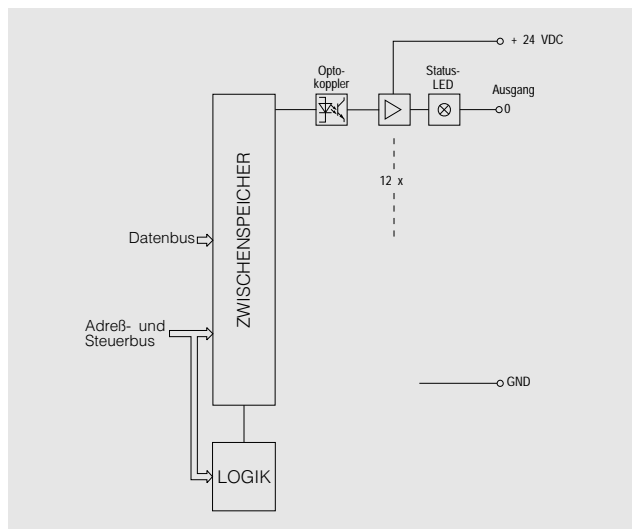
STECKPLÄTZE

Steckplatz	0	1	2	3	4	5
A12B, A12C	●	●	●	●	●	●
Grundeinheit A (CP30)	○	○	○	○	○	○
Grundeinheit C (CP32)	○	○	○	○	○	○

BESTELLDATEN

MCA12B-0	Digitales Ausgangsmodul, 12 Transistor-Ausgänge, Schaltspannung 24 VDC, Schaltstrom max. 0,5 A je Ausgang, LED-Statusanzeigen, galvanisch getrennt
MCA12C-0	Digitales Ausgangsmodul, 12 Transistor-Ausgänge, Schaltspannung 24 VDC, Schaltstrom max. 2 A je Ausgang, LED-Statusanzeigen, galvanisch getrennt

SCHEMA



TECHNISCHE DATEN

	A12B	A12C
Anzahl der Ausgänge gesamt in Gruppen zu	12 -	
Ausführung	Transistoren	
Galvanische Trennung Ausgang - SPS Ausgang - Ausgang	JA NEIN	
Schaltspannung nominal minimal maximal	24 VDC 18 VDC 30 VDC	
Schaltstrom je Ausgang Summe	max. 0,5 A max. 6 A	max. 2 A max. 6 A
Schaltverzögerung log. 0 → log. 1 log. 1 → log. 0	ca. 100 µs ca. 200 µs	
Restspannung der Transistoren	< 1 V bei 0,5 A	
Schutzbeschaltung	extern durch Anwender, (Empfehlung)	
Dokumentation deutsch englisch französisch	Hardware-Manual MINICONTROL MAHWMINI-0 MAHWMINI-E MAHWMINI-F	

ANSCHLÜSSE

	+ +24 VDC + +24 VDC + +24 VDC + +24 VDC ▶ GND 0 Ausgang 0 1 Ausgang 1 2 Ausgang 2 3 Ausgang 3 4 Ausgang 4 5 Ausgang 5 6 Ausgang 6 7 Ausgang 7 8 Ausgang 8 9 Ausgang 9 A Ausgang A B Ausgang B	Die vier Einspeisepunkte für die 24 VDC Versorgungsspannung sind intern verbunden.
--	---	--

AUSGANGSSCHALTUNG

