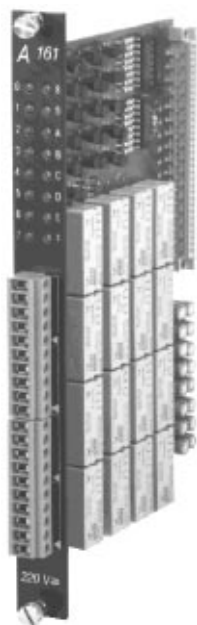
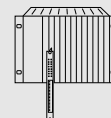


DIGITALE AUSGANGSMODULE A161 - 16 RELAIS-AUSGÄNGE 220 VAC / 2 A

SPS-SYSTEME
MULTICONTROL-KOMPONENTEN

A6



A161

- 16 digitale Relais-Ausgänge
- 4 Gruppen mit getrenntem Bezugspotential; auf jede Gruppe kann daher ein anderes Potential gelegt werden
- Maximale Schaltspannung 250 VAC oder 30 VDC
- Schaltstrom max. 2 A je Ausgang

STECKPLÄTZE

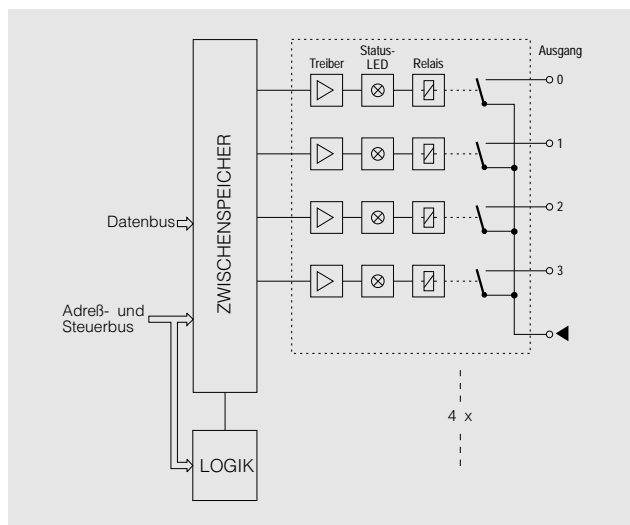
Das Ausgangsmodul A161 kann in den Baugruppenträgern MULTI, MIDI und M264 auf allen Anwendersteckplätzen betrieben werden.

Baugruppenträger	Steckplatz	0	1	2	3	4	5	6	7	8	9	A	B	C	D	E	F
MULTI Basisrack		●	●	●	●	●	●	●	●	●	●	●	●	●	●	●	●
MULTI Expansionsrack		●	●	●	●	●	●	●	●	●	●	●	●	●	●	●	●
MIDI		○	●	●	●	●	●	●	●	●	●	●	●	●	●	●	●
M264		●	●	●	●	●	●	●	●	●	●	●	●	●	●	●	●

BESTELLDATEN

ECA161-01	Digitales Ausgangsmodul, 16 Relais-Ausgänge, Schaltspannung 220 VAC / 24 VDC, Schaltstrom max. 2 A je Ausgang, LED-Statusanzeigen
------------------	---

SCHEMA



TECHNISCHE DATEN

A161

Anzahl der Ausgänge gesamt in Gruppen zu	16 4
Ausführung	Relais
Schaltspannung AC DC	max. 250 VAC max. 30 VDC
Schaltstrom je Ausgang je Gruppe	max. 2 A max. 5 A
Schaltverzögerung log. 0 → log. 1 log. 1 → log. 0	ca. 10 ms ca. 10 ms
Schutzbeschaltung	extern durch Anwender, generell vorgeschrieben
Kontaktwiderstand bei Maximallast	ca. 6 mΩ
Schaltvorgänge mechanisch elektrisch	> 5 · 10 ⁷ > 2 · 10 ⁵
Spannungsfestigkeit Kontakt Kontakt - Spule	1200 V _{eff} 3750 V _{eff}
Leistungsaufnahme bei +8 V bei +15 V	0,2 W 0 / 3,3 / 5,3 W
Dokumentation deutsch englisch französisch italienisch spanisch	Hardware-Manual MULTICONTROL MAHWMULTI-0 MAHWMULTI-E MAHWMULTI-F MAHWMULTI-I MAHWMULTI-S

ANSCHLÜSSE



- | | | | |
|---|----------------------------|---|----------------------------|
| 0 | Ausgang 0 | 8 | Ausgang 8 |
| 1 | Ausgang 1 | 9 | Ausgang 9 |
| 2 | Ausgang 2 | A | Ausgang A |
| 3 | Ausgang 3 | B | Ausgang B |
| ▶ | Bezugspot. für Ausg. 0 - 3 | ▶ | Bezugspot. für Ausg. 8 - B |
| 4 | Ausgang 4 | C | Ausgang C |
| 5 | Ausgang 5 | D | Ausgang D |
| 6 | Ausgang 6 | E | Ausgang E |
| 7 | Ausgang 7 | F | Ausgang F |
| ▶ | Bezugspot. für Ausg. 4 - 7 | ▶ | Bezugspot. für Ausg. C - F |

¹⁾ Bei Verwendung von Stromversorgungsmodulen mit erweiterten Diagnosefunktionen darf der Steckplatz F im dritten Expansionsbaugruppenträger nicht verwendet werden.